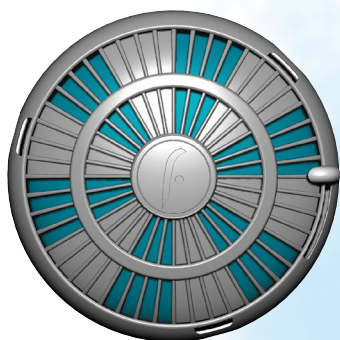
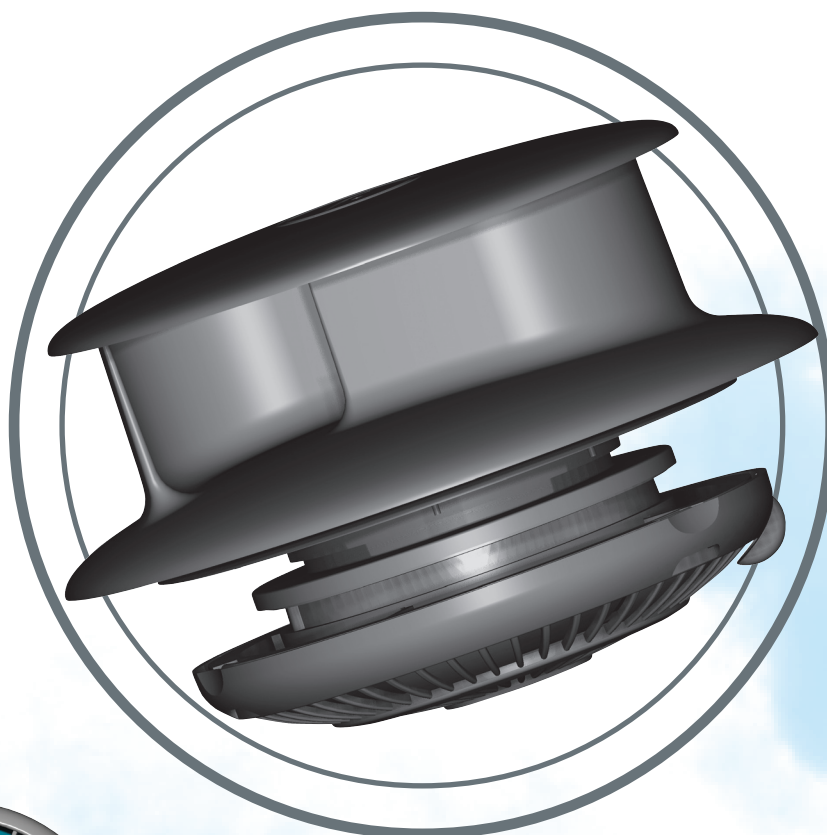


Flettner TCX-2^{TM/MC}

The new benchmark in rotary ventilators

La nouvelle référence en ventilateurs de toit

El nuevo punto de referencia en ventiladores de techo



Adjustable Shutter
Obturbateur Ajustable
Obturador Ajustable

Extracts:

- Fumes
- Flammable gases

Extrait:

- Émanations
- Gaz inflammables

Extractor de:

- Humos
- Gases inflamables

Combats:

- Excess heat
- Condensation
- Odours

Combat:

- Excès de chaleur
- Condensation
- Odeurs

Combate:

- Calor excesivo
- Condensación
- Malos olores



- **Because safety matters**
- **La sécurité avant tout**
- **La seguridad es esencial**

Safety is no accident

Always fit a Flettner

Good ventilation is vital

Owners and operators of commercial vehicles have a duty of care to their employees and a legal responsibility for the safety of the public.

The provision of adequate ventilation is mandatory in most countries.

Never compromise with safety - fit a Flettner!

- **Fumes and flammable gases can kill**
- **Excessive heat causes driver fatigue**
- **Condensation compromises all-round vision**

The Flettner TCX-2™ Ventilator

The Flettner TCX-2™ represents the very latest generation of rotary ventilators and has been designed with one over-riding purpose in mind - to be the absolute best.

No stone has been left unturned to maximise the efficiency and sheer torque it delivers. The result: a new rotary ventilator that extracts nearly twice as much air as the famous Flettner 2000. As if that weren't enough, the new TCX-2™ is much simpler to fit than a conventional rotary ventilator, representing a substantial saving in labour costs.

- Extracts:**
- **Fumes**
 - **Flammable gases**
- Combats:**
- **Excess heat**
 - **Condensation**
 - **Odours**

Flettner - World Leader

Flettner Ventilator Limited is the world leader in wind-powered ventilators.

Known for their amazing reliability Flettner vents are used around the globe on virtually every kind of vehicle not to mention dozens of other application from motor caravans to mountain cabins.

Engineered for sheer durability and toughness, the ventilators can cope with extreme conditions from equatorial downpours to Antarctic ice.

Always look for the 'Genuine Flettner' logo - the badge of reliability.

The Flettner TCX-2™ Ventilator

- **Powerful extraction**
- **Short fitting time**
- **Extremely tough**
- **No maintenance**
- **No battery drainage**
- **No electrical connections required**



www.flettner.co.uk
sales@flettner.co.uk

Priorité à la sécurité

Choisissez Flettner

Une ventilation adéquate est vitale....

Les propriétaires et opérateurs de véhicules commerciaux ont un devoir de diligence envers leurs employés et une responsabilité légale pour la sécurité du public.

Une ventilation adéquate est obligatoire dans la plupart des pays.

Prenez la sécurité au sérieux – installez un ventilateur Flettner!

- **Les vapeurs et les gaz inflammables peuvent être mortels**
- **La chaleur excessive épuise le conducteur**
- **La condensation obstrue la vue**

Le Ventilateur Flettner TCX-2^{MC}

Le Flettner TCX-2^{MC} fait partie de la plus récente génération de ventilateurs de toits et a été créé avec un seul objectif en tête : offrir une qualité sans égal.

Le TCX-2^{MC} a été conçu à l'aide de techniques de modélisation par ordinateur. Tous les efforts possibles ont été apportés afin de maximiser son efficacité et sa puissance. Le résultat : un ventilateur pouvant extraire près de deux fois plus d'air que le réputé Flettner 2000. De plus, le TCX-2^{MC} est plus simple à installer qu'un ventilateur traditionnel, ce qui représente une économie substantielle des coûts de travail.

- Extrait:**
- **Émanations**
 - **Gaz inflammables**
- Combat:**
- **Excès de chaleur**
 - **Condensation**
 - **Odeurs**

Flettner - Le Leader Mondial

Flettner Ventilator Limited est le leader dans le domaine des ventilateurs de toit.

Reconnus pour leur incroyable fiabilité, les ventilateurs Flettner sont utilisés partout dans le monde sur tous les types de véhicules, et pour des dizaines d'autres applications comme les caravanes motorisées et les chalets de montagne.

Conçus pour une durabilité et une endurance absolues, les ventilateurs peuvent affronter des conditions extrêmes, des pluies équatoriales aux grands froids de l'Antarctique.

L'authentique logo Flettner : un gage de fiabilité.

Le Ventilateur Flettner TCX-2^{MC}

- **Taux d'extraction puissant**
- **Installation rapide**
- **Extrêmement robuste**
- **Sans entretien nécessaire**
- **Ne décharge pas la batterie inutilement**
- **Aucune connexion électrique nécessaire**



www.flettner.co.uk
sales@flettner.co.uk



Available in black or white
Disponible en noir ou en blanc
Disponible en blanco y negro

**THINK SAFETY -
FIT A FLETTNER!**

**PENSEZ SÉCURITÉ -
CHOISISSEZ FLETTNER!**

**PIENSE EN SU SEGURIDAD -
¡INSTALE UN FLETTNER!**



Seguridad ante todo Instale siempre Flettner

La buena ventilación es vital

Tanto dueños como operadores de vehículos comerciales son responsables por el bienestar de sus empleados y de la seguridad del público.

La ventilación adecuada es obligatoria en la mayoría de los países.

¡Cuide su integridad física instalando un Flettner!

- El humo y los gases inflamables pueden matar
- El exceso de calor fatiga al conductor
- La condensación nubla la visibilidad

El Ventilador Flettner TCX-2™

El ventilador Flettner TCX-2™ representa la última generación en ventiladores rotarios y ha sido diseñado con un solo propósito en mente, ser el mejor del mercado.

El TCX-2™ ha sido diseñado por medio de técnicas de modelado computarizadas de tecnología de vanguardia. No se ha escatimado esfuerzo alguno para maximizar la eficiencia y la excelente fuerza de extracción que nuestro ventilador entrega. El resultado: un ventilador rotario que extrae casi el doble de aire que nuestro famoso ventilador Flettner 2000.

- Extractor de:**
- Humos
 - Gases inflamables
- Combate:**
- Calor excesivo
 - Condensación
 - Malos olores

Flettner – Líder Mundial

La empresa Flettner Ventilator Ltd. es líder mundial en ventilación propulsada por el viento.

Bien conocidos por su sorprendente durabilidad, los ventiladores Flettner son utilizados internacionalmente en todo tipo de vehículos así como otras aplicaciones tales como caravanas motorizadas y cabañas.

Diseñados para aguantar y durar bajo condiciones extremas desde tormentas tropicales hasta el hielo antártico.

Siempre busque el logotipo genuino de Flettner, la marca de la confiabilidad.

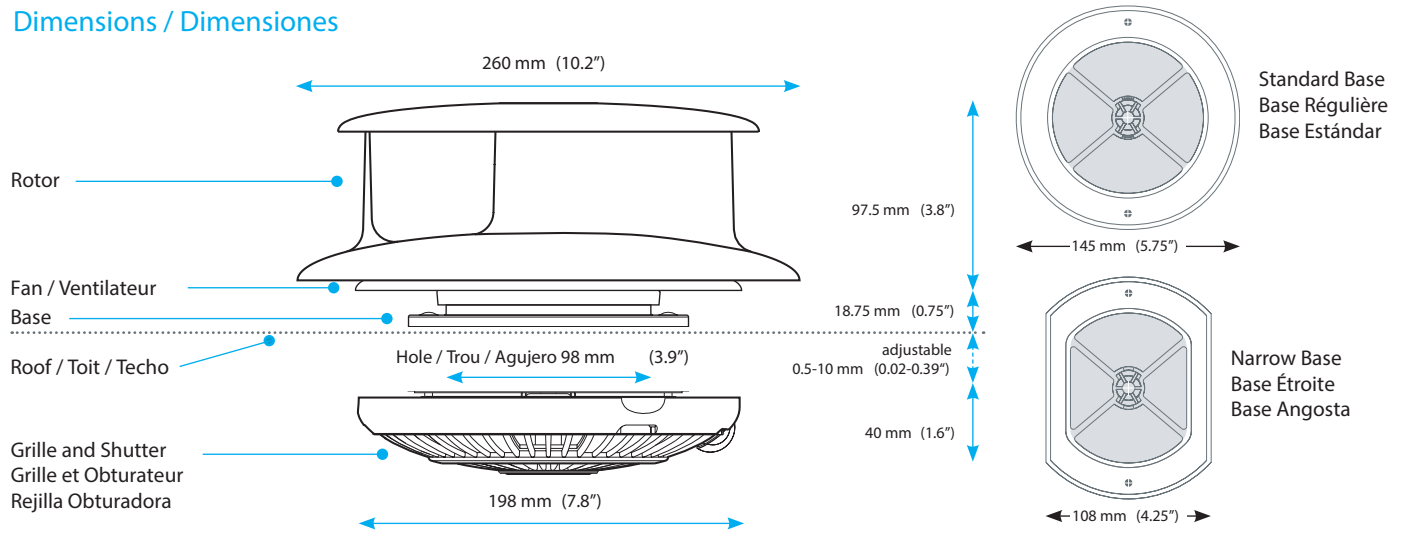
El Ventilador Flettner TCX-2™

- Poderosa extracción
- Instalación rápida
- Sumamente durable
- Sin mantenimiento
- No usa voltaje
- Sin conexiones eléctricas



www.flettner.co.uk
sales@flettner.co.uk

Dimensions / Dimensiones



Extraction Figures / Chiffres d'Extraction / Tasas de Extracción

Wind speed Vitesse du vent Velocidad del viento		Air extraction rate Taux d'extraction d'air Tasa de extracción de aire			
MPH	km/h	CFM	ft ³ /h	m ³ /min	m ³ /h
10	16	18	1090	0.52	30.7
20	32	37	2220	1.05	62.9
30	48	58	3480	1.64	98.6
40	64	81	4850	2.28	137.3
50	80	102	6120	2.89	173.3
60	96	126	7560	3.56	214.0
70	112	149	8940	4.21	253.1

Air extraction rates may vary according to the positioning of the ventilator. It is the responsibility of the customer to ensure that the extraction rate achieved is adequate for the application.

Les taux d'extraction d'air peuvent varier selon la façon dont le ventilateur est placé. Il est de la responsabilité du client de s'assurer que le taux d'extraction soit adéquat pour l'application.

La tasa de extracción de aire puede variar dependiendo del lugar donde se haya instalado el ventilador. Es responsabilidad del cliente el asegurarse de que la tasa de extracción obtenida sea la adecuada para cada aplicación.

Source: MIRA Ltd

Ribbed Roofs / Toits Nervurés / Techos Acanalados

The Flettner TCX-2™ with a standard base can be fitted to vehicles with ribbed roofs provided that the gap between each rib is at least 145mm / 5.75". An alternative model, the Flettner TCX-2™ with a narrow base option, can be fitted to roofs where the gap between ribs is as small as 108mm / 4.25".

Le Flettner TCX-2^{mc} avec une base régulière peut être adapté aux véhicules à toits nervurés, à condition que l'espace entre chaque nervure mesure au moins 145 mm ou 5,75 po. Le Flettner TCX-2^{mc} avec une base étroite peut être installé sur des toits où l'espace entre les nervures est aussi petit que 108 mm ou 4,25 po.

El ventilador Flettner TCX-2™ con base estándar puede montarse en vehículos con techo acanalado siempre y cuando el espacio entre canales sea de por lo menos 145mm / 5.75". El Flettner TCX-2™ el cual tiene una base angosta, puede montarse en techos donde el espacio mínimo entre canales sea de 108mm / 4.25".



Flettner Ventilator Ltd

Studio 214, Milton Keynes Business Centre, Linford Wood, Milton Keynes, MK14 6GD, UK
Tel / Tél. +44 (0)1908 698901 www.flettner.co.uk sales@flettner.co.uk

Flettner is a trademark / une marque de / una marca de / of Flettner Ventilator Limited.

Registered designs: Australia 150135; 149430 Benelux 34255-01; 34255-02 Canada 97495; 97496 Denmark MR 2002 00251; MR 2002 00293
Eire 20247; D.14183 France 015499 Germany 40108384.5 Italy 84471 Malaysia MY 01-00531 Mexico 15733; 15798 New Zealand 402015; 402016
Singapore D2001/1185/D; D2001/1186/J South Africa A2001/0943; A2001/0944 Spain 0152320; 0152321 United Kingdom 2100461; 2100581; 2100462
USA US D471,624 S; US D471,971 S Patents : Australia 2002229999 Belgium 1362209 Canada 2438135 Germany 60230859.3 Denmark 1362209
Eire 1362209 France 1362209 Italy 1362209 Netherlands 1362209 Singapore 92526 Spain 1362209 United Kingdom 2372294; 1362209 USA
6966830